



一、用途及产品特点

中心回转体（接头）是汽车起重机、高作作业车、挖机等工程机械有旋转要求液压系统中必不可少的液压元件，旋转机械在旋转过程中，保证上下车之间的油路和电路保持畅通。

中心回转接头是由回转体和固定体组成，各道油路之间采用旋转密封件，保证高压情况下不窜油。除了传送液压油路，对有电信号传送要求的可以加装电器滑环，保证旋转过程中多条电路相通。

二、主要技术参数

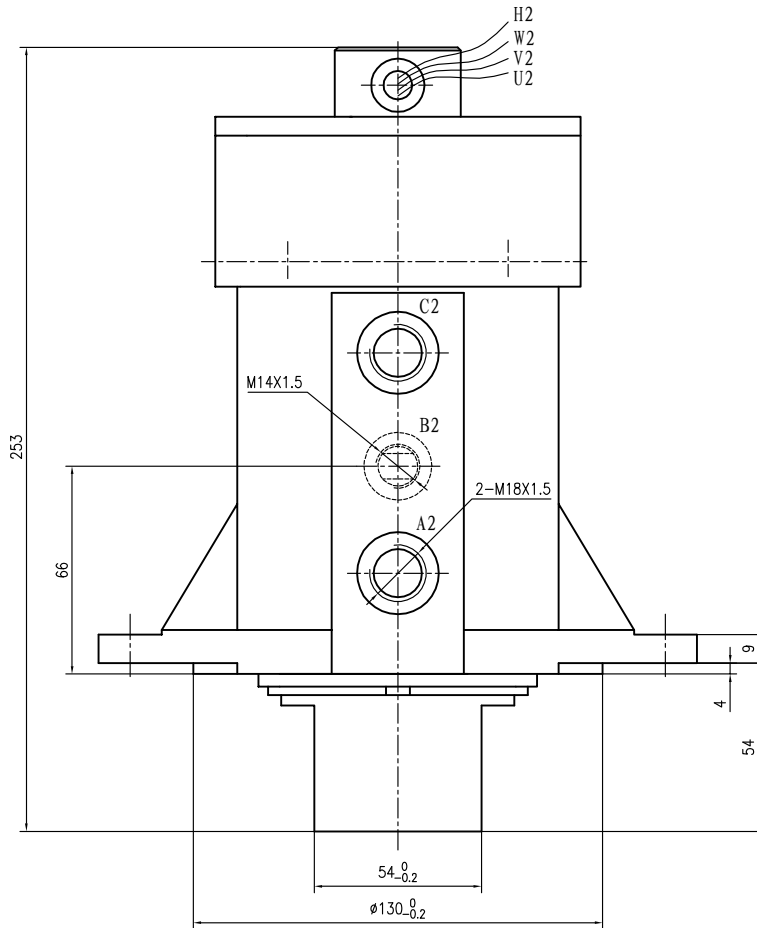
型 号	所有产品	备 注
工作介质	抗磨液压油	特殊介质订货时说明
工作温度	30℃-80℃	特殊要求订货时说明
额定压力	31.5MPa	
回转速度	2-10 r. p. m	
回转角度	360°	
工作方式	常通	
液压及电器原理图		

三、产品说明

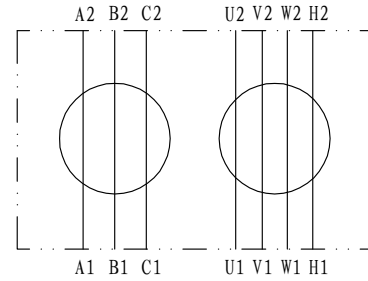
中心回转接头应用于各种工程机械液压系统中，对中心回转的要求也不一样。油路的数量、通径，电路的数量等因素变化，所以规格型号繁多。本样册列出我公司几种典型的产品，供用户参考。如有特殊要求，欢迎来电垂询。



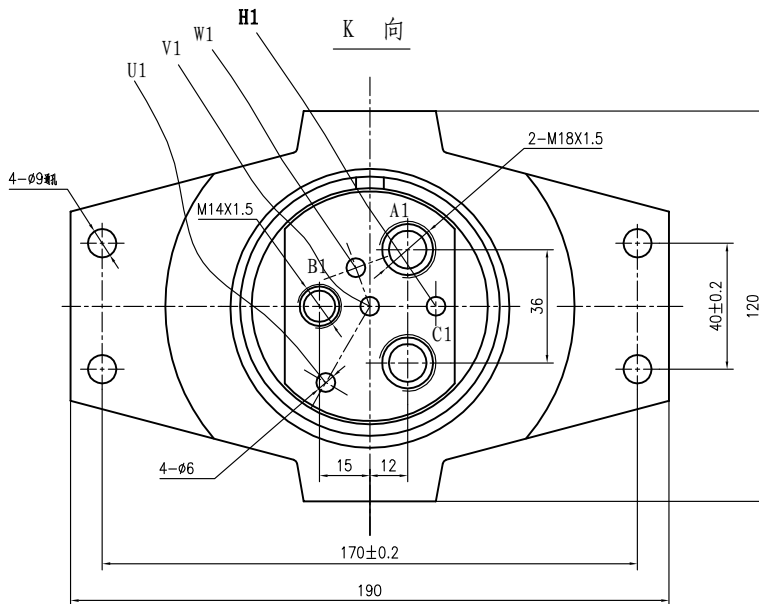
ZHJ-H10L-03



液压 电路符号



K
K 向



液
压
锁

平
衡
阀

多
路
换
向
阀

中
心
回
转
体

其
它
阀
类



ZHJ-H10L-03N

液
压
锁

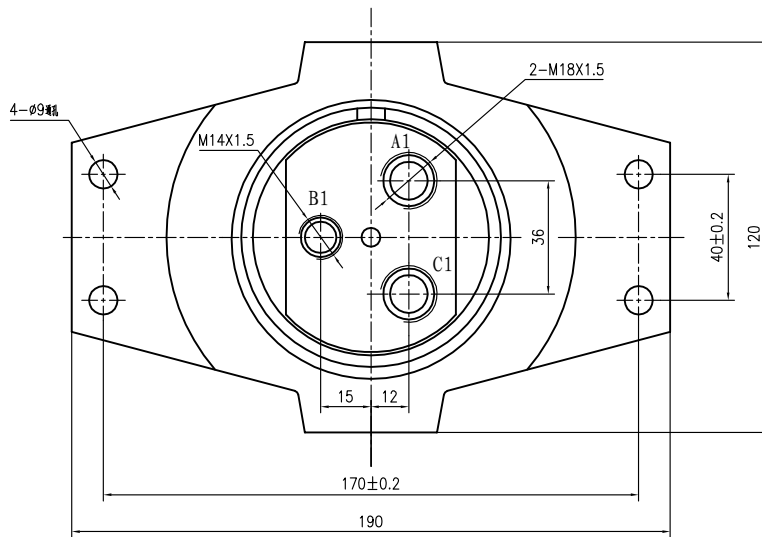
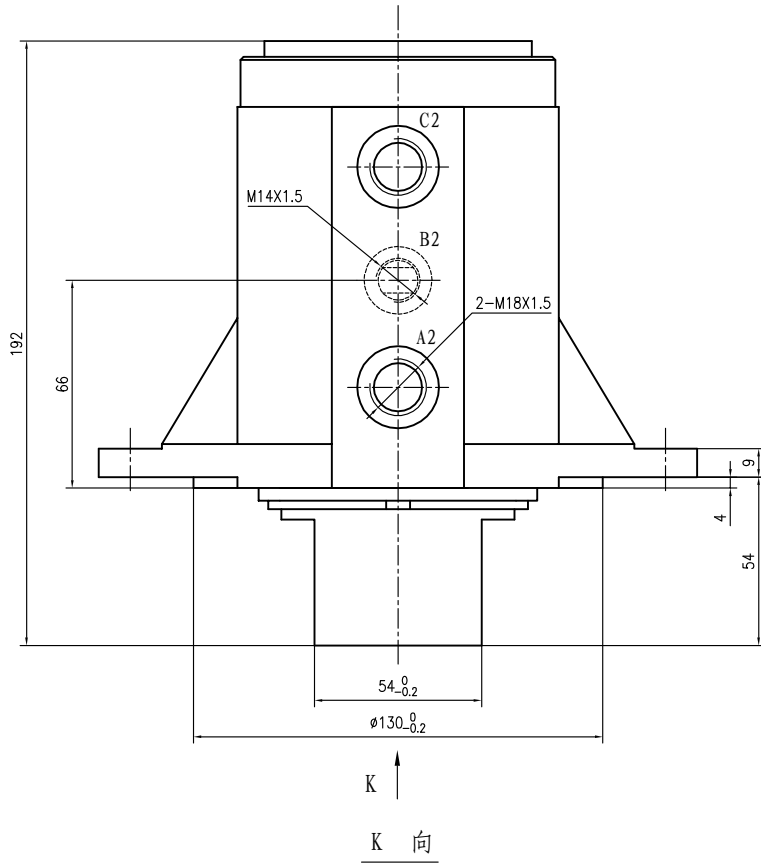
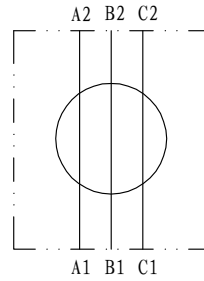
平
衡
阀

多
路
换
向
阀

中
心
回
转
体

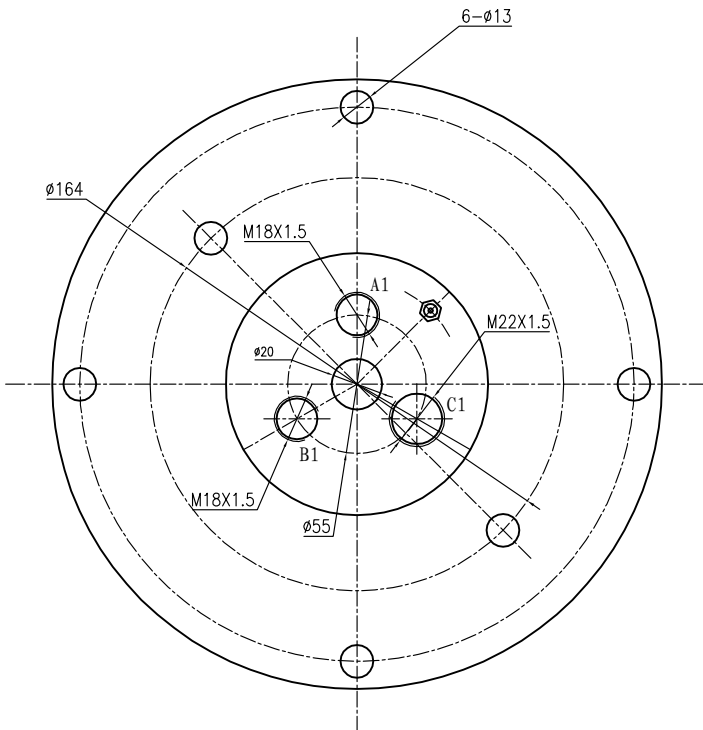
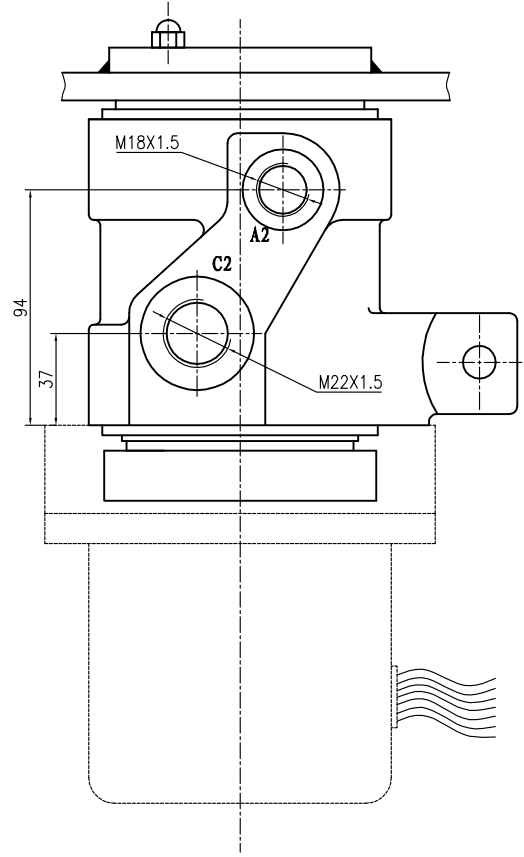
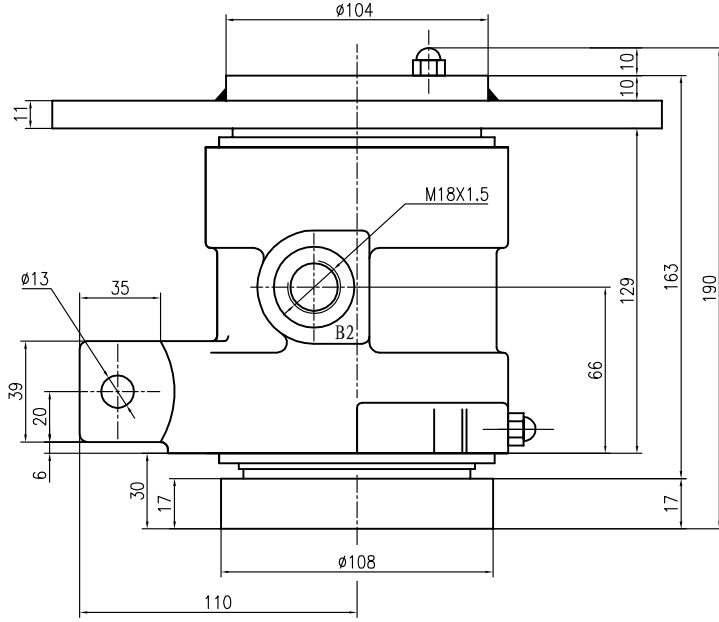
其
它
阀
类

液压机能图

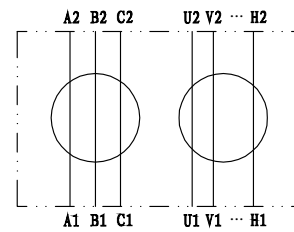




GKZ14.70



液压 电路符号



液
压
锁

平
衡
阀

多
路
换
向
阀

中
心
回
转
体

其
它
阀
类



ZHJ-H15L-03

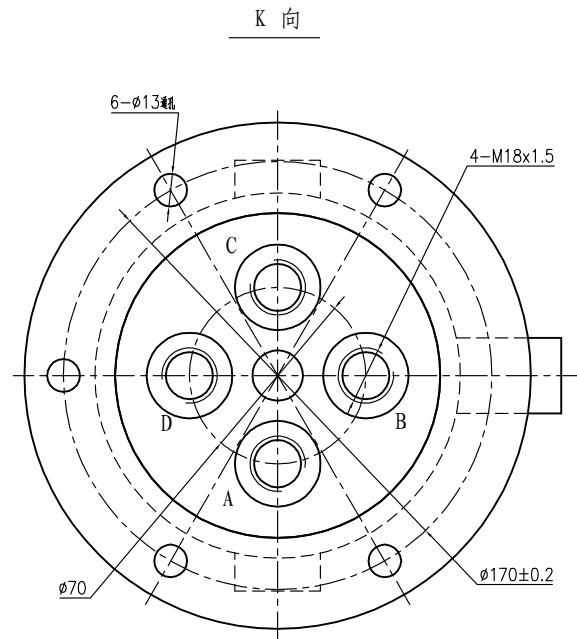
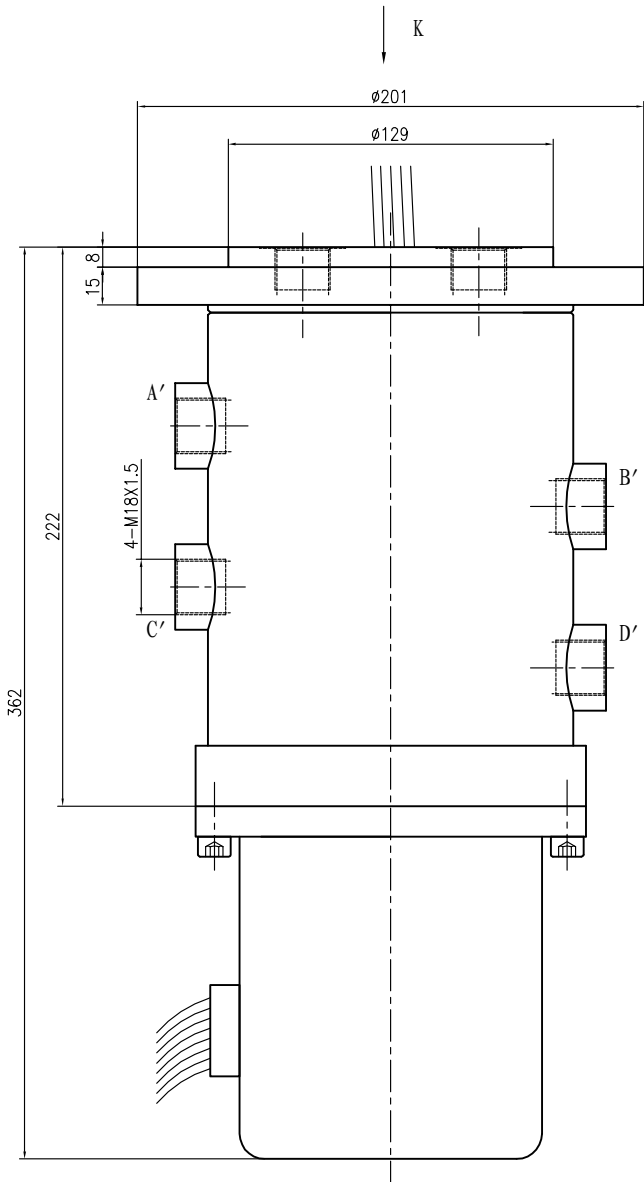
液
压
锁

平
衡
阀

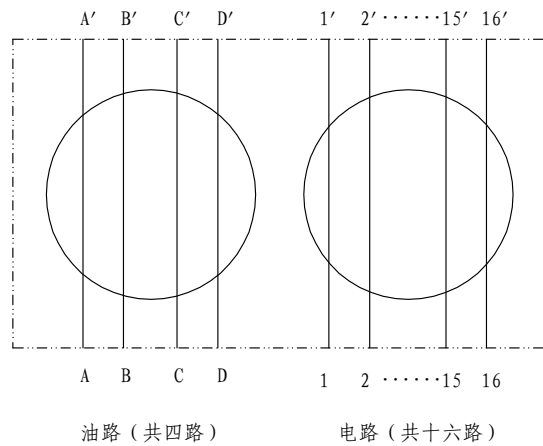
多
路
换
向
阀

中
心
回
转
体

其
它
阀
类

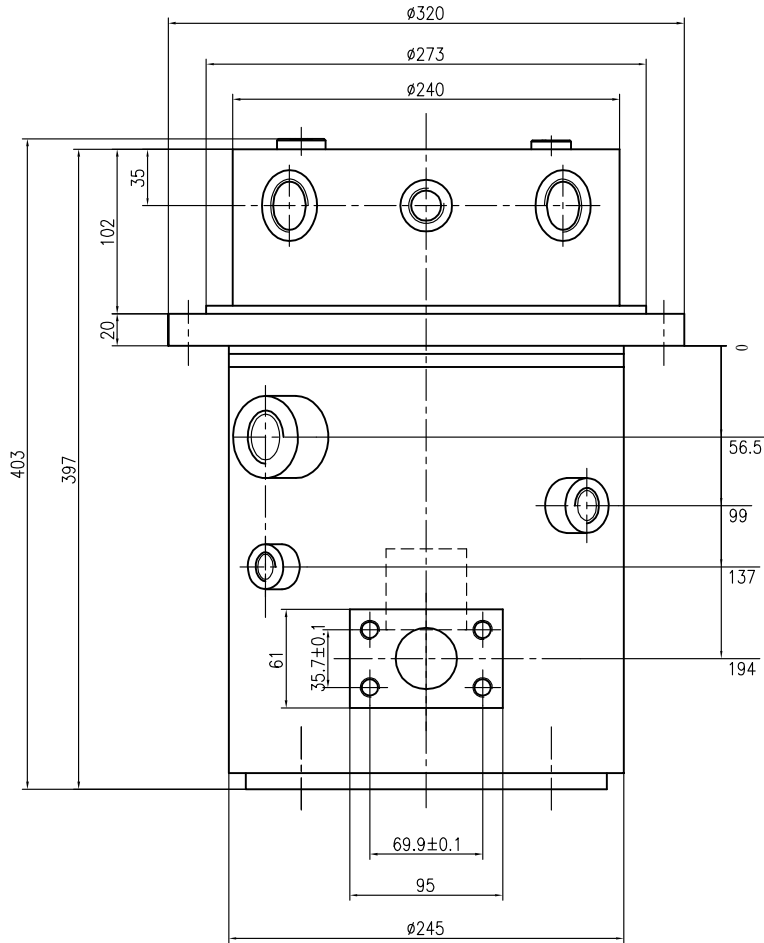


液压 电路符号

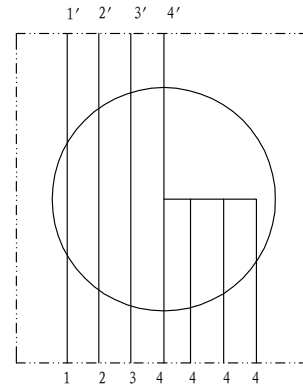




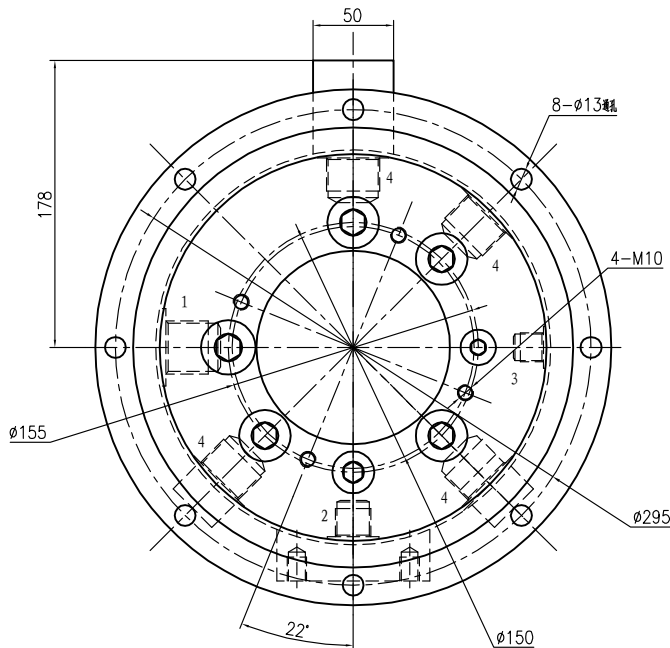
ZHJ-H38F



液压机能图



通道	壳体接口	回转体接口
1	M33x2	M33x2
2	M22X1.5	M22X1.5
3	M18X1.5	M18X1.5
4	69.9X35.7 (4-M12)	4-M33X1.5



液
压
锁

平
衡
阀

多
路
换
向
阀

中
心
回
转
体

其
它
阀
类